

石川県金沢市駅西本町6丁目2番3号
TEL:076-263-0336(代)
FAX:076-265-6505
https://kanazawa-shouko-group.jp/

テクノプラザ通信

新型コロナウイルス感染拡大を受け、4月13日(月)に石川県独自の緊急事態宣言の発令がございました。弊社では、業務運営を3階フロアと1階フロアに二分化する体制としています。これに伴い、通常業務人員が半数となっておりますので、電話やFAXなどでのお問合せ対応、お見積り及び納期のお問合せ等に時間を要する可能性がございます。また、対面での営業を自粛させて頂いております。お得意先様には大変ご不便をお掛けしますが、何卒ご理解・ご協力の程、宜しくお申し上げます。

株式会社金沢商行

セメント建材グループ * 辰巳用水 整備工事 *

辰巳用水の排水路と周辺の景観を整備する工事に携わらせていただきました。



既設の排水路と用水とをボックスカルバート(コンクリート製の箱型排水路)で連結して排水機能を取り戻し、用水はきれいな石積みによって再整備されました。防護柵もきれいに整備されました。

用水はとところろ崩れており、排水機能も失われています。防護柵も劣化していて非常に危なくなっていました。

ダイキン * エアコンをアシストして、リビングを快適空間に。 *

アシストサーキュレータ AIRLINK

エアコンをアシストして、リビングを暮らしに合った快適空間に。夏でも、冬でも、心地よく過ごせます。



MPF08WS-W(ホワイト) MPF10WS-K(ブラック) ※大風量タイプ ※オープン価格の為、価格は弊社担当営業までお問い合わせください。

① エアコンとの連動機能の強化

エアコンの設定状況や室内の温度を検知し、温度ムラを軽減



② 設置自由度の向上

循環機能

室内の温度を検知し温度ムラを軽減。

死角ゾーンへの空調アシスト

エアコンでは届かなかった場所にも心地いい風を。

エアーカーテン効果

階段や吹き抜けの暖気の上昇、冷気の侵入を空気のカーテンで抑制。空調したリビングの空気を逃がしにくくします。

NEW 天井の暖気押し下げ

天井にも設置することができ、間取りに合わせてエアコンをアシスト。

③ 操作性の向上

・スマホアプリの更新
・リモコンの標準搭載化

④ 業務用途にも対応するラインアップの追加(ブラック)

ホワイトに比べ、風量が2m高いタイプ

⑤ 清潔性のアップ

外側のカバーが取り外せ、内部のお手入れが可能に。

ダイキンのルームエアコンと無線LAN接続で運転ON/OFFが連動。
※2013年11月以降に発売の無線LAN接続アダプター対応のエアコンが対象。
※無線LANによるインターネット接続環境および、専用のスマートフォンアプリ「DaikinAPP」が必要です。

コロナ * 5月発売開始! エコキュート2020年モデル *

株式会社コロナの省エネ給湯機エコキュートの2020年モデルが5月より発売開始致します! 2019年モデルまでは、ボイスリモコン(呼び出しのみ)とインターホンリモコンの2種でしたが、2020年モデルからはボイスリモコンが廃番となり、無線LAN対応インターホンリモコンを新たにラインアップ致します。
※2020年6月よりスマートフォンアプリ『コロナアプリ』対応品。

《新商品の主な特長》

- 外出先からのお湯はりなど遠隔操作が可能
- みまもり機能の充実で安全・安心な入浴をサポート
- お子様のお入浴時の不安を減らすサポート機能 など

多彩な機能が追加されます!!
詳細は弊社担当営業までお問い合わせください。



長湯お知らせ

小売希望価格 825,000円~ (税別)

タカラスタンダード * 新商品情報! 「トレシア」 *

タカラスタンダードの主力商品であるホーローキッチンから『トレシア』が誕生しました。

トレシアではトレンドである、**コンクリート柄**や**アンティーク柄**が登場。全18色の豊富なカラーバリエーション!! さらにプランバリエーションは14プランでご提案出来るようになりました。

使う人が永く愛せる「タカラモノ(Treasure)」をぜひご検討下さい!



NEW コンクリートグレー



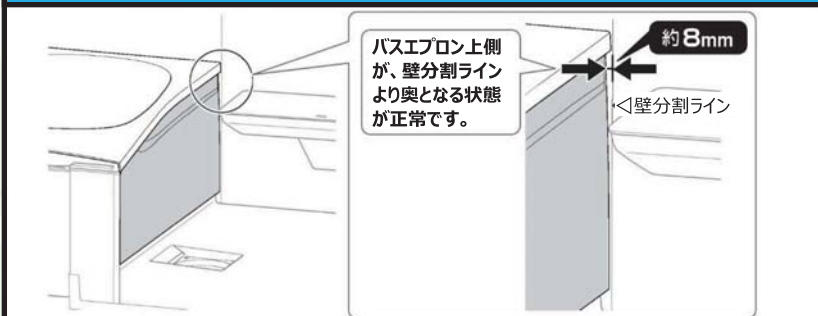
NEW アンティークブロンズ

工務グループ * ユニットバス設備配管の接続について *

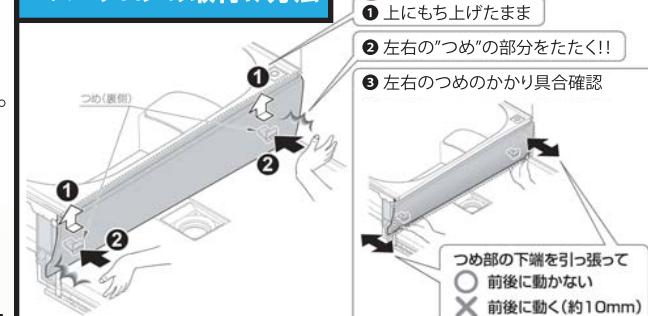
従来では弊社にて給水給湯・追炊きの配管接続を行っておりましたが、この度、今一度現状の見直しを行い、本来のコンプライアンスに基づく有資格者である設備業者様にて接続を行っていただく方針となりました。ご理解とご協力を宜しくお願致します。

接続の際に、バスエプロンの取外し・取付けが必要になります。TOTOユニットバスの一例ですが、参考にいただければ幸いです。

バスエプロン取付け完了状態は下記が正常です

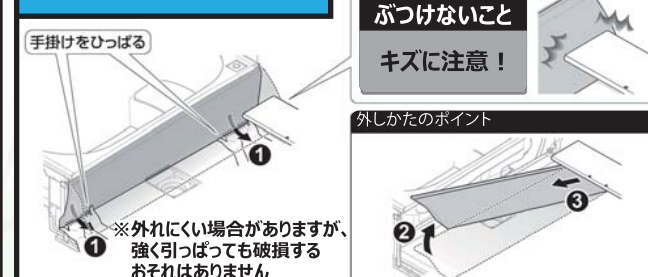


バスエプロンの取付け方法



※①~③を守らない場合、外れるおそれがあります。

バスエプロンの取外し方法



カウンターにぶつけないこと
キズに注意!