



テクノプラザ通信

ハウステック リラサウナ ~業界初! 1.5坪のサウナ&システムバスルームが新登場~

毎日、ととのう。プライベートサウナのある暮らし。

水風呂に入りたい方、二人でサウナを楽しみたい方にピッタリ。

- ここがポイント①** サウナとつながるバスルームのためすぐにシャワーで汗を流すことや水風呂に入ることができスムーズに交代浴が楽しめます。
- ここがポイント②** やさしい熱さでじっくりと発汗を促します。しっかりとした熱さを感じたい方にはロウリュウがおすすめ。北欧式の本格サウナをご体感できます。
- ここがポイント③** サウナドアは押すだけのワンアクションで開くタイプ。閉じ込められる心配がありません。

1.5坪のスペースが確保できない場合、1.0坪のサウナ&シャワールームもおすすめ

Lillä Sauna

1.5坪のサウナ&バス



富山県初の癒し総合施設『湯屋FUROBAKKA』の入場特別ご優待券を差し上げます。(1案件につき1枚)

入場特別ご優待券 (SPECIAL TICKET)

ご利用追加により、おまかせ見積りが異なります。予めご了承ください。

金沢商行 × Housetec Living with ideas

【リラサウナ】お見積りキャンペーン

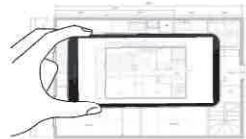
キャンペーン期間 2026.7/31まで

詳しくは弊社営業まで!

プライベートサウナで叶えるあなただけのくつろぎ

パナソニック

業務効率UP! 『スマホでAI積算』 2026年4月~サービス開始!



図面をスマートフォンで撮影するだけで、その場で建材商品の見積が可能になります! 建材商品の拾い出し作業が楽になり、業務時間の短縮や効率化へ貢献致します!

簡単な流れをご紹介します



※読み可能なファイル PDF・JPEG

メールに添付のURLよりダウンロード



見積書(PDF・CSV形式)

提案ボード(PDF・PPT形式)

アプリのダウンロードはこちらから!



*iPhone・Androidの各ストアからダウンロード可能なので、誰でも無料ですぐに使えます。
*見積変更時は、パナソニック積算システム“Webハウス”に連携が可能です。

詳しくは弊社営業までお問合せ下さい!

スピード見積りで業務効率化に貢献!

永大産業

ショールームにて商品研修をしてきました!



『コンカーボ』

流行りの石目調やモルタル系の床材! 艶消して高級感のある素材かつ傷や汚れにも強いです。素材感がより際立つ455mm幅の大判サイズです。床暖房やホットカーペットにも対応可能です!

ショールームには展示品多数あり! ぜひ、ショールームにてご覧ください!

『ゲートスタイルキッチン』

オールステンレスのフレーム型キッチン! システムキッチンに必要な機能を絞り込み、余分なものを削ぎ落した美しさです。



『アクアージュ サイ』

流行りの造作風洗面化粧台! シンプルでスッキリとしたデザインの化粧台。

★永大オリジナル★

ステンレスカウンターが組み合わせ可能です! SUS304を採用しており、汚れにも強いです。

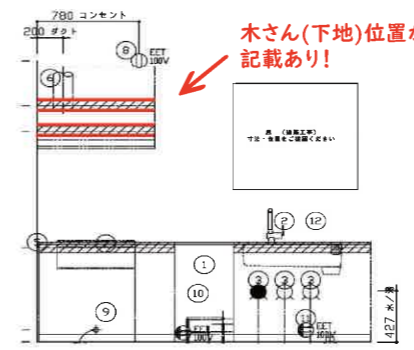
※ステンレスは、ベッセルボウルのみ対応可能

自由な組み合わせで高級感のある空間へ

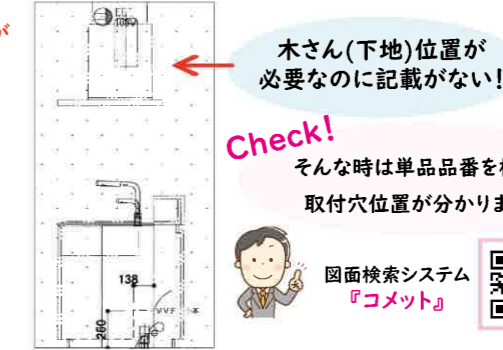
工務グループ

レンジフードを取り付ける際には下地が絶対必要です!

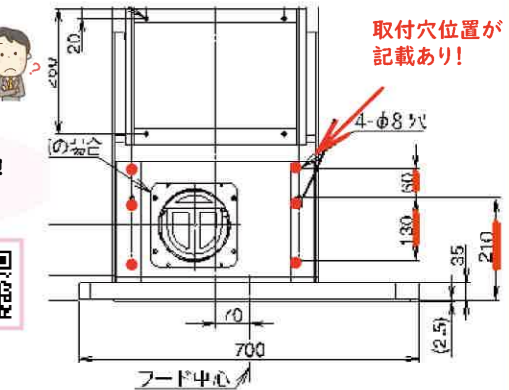
正面壁付け型フードの施工図



横壁付け型(サイドフード)の施工図



サイドフード単品図



TOTOキッチンにてサイドフードを選択した場合キッチン施工図に木さん(下地)位置が図面上では記載されません。フード単品品番から、別紙「組立・設置説明書」に掲載されている「製品寸法図」の取付穴位置をご確認お願いいたします!

木さん(下地)位置忘れがちです..

工進

停電対策に! 家庭用ハイブリッド蓄電システム

ポータブル電源と発電機のメリットを融合し、長期停電でも途切れず電気を確保できます!

ポータブル電源



メリット: 室内で使える(排気ガスなし)
デメリット: 蓄えた電気しか使用できない

発電機



メリット: 燃料を足せば長時間使える
デメリット: 排気ガスが出るため室内での使用不可



外にインバーター発電機、室内にポータブル電源を設置して使用

日中に発電機で充電しておけば夜は室内で電気が使えます!

ハイブリッド蓄電システムならメリットのいいところ!



インバーター発電機 GV-18iSD
AC出力 2400W(VA)
充電時間 約2時間



ポータブル電源 BPS-24LG
AC出力 1700W(VA)
タンク容量 4.7L

発電機からポータブル電源への充電も可能! ※それぞれ単独での使用も可能

燃料はレギュラーガソリン

電気残量を気にせず長時間使用可能!

例えば、ポータブル電源のみだと... 大型冷蔵庫(250W)...約8時間使用可能。発電機と繋げば! 約24時間使用可能に!

停電時でも充電切れの心配いらず!