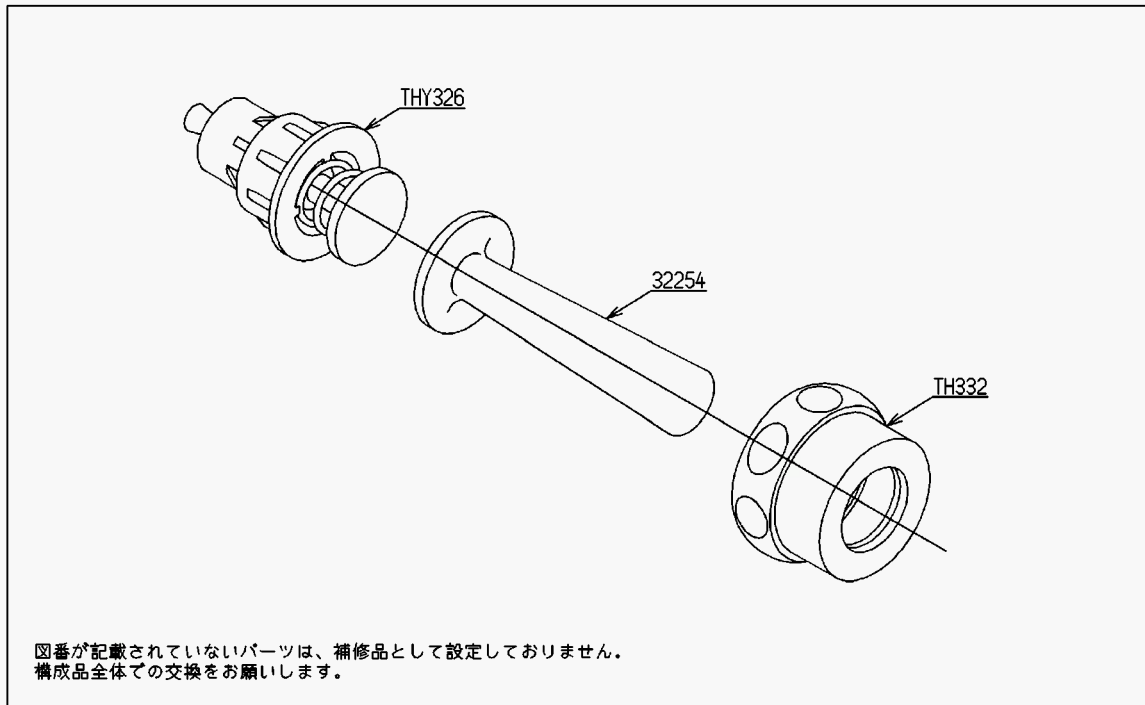


品番	THYD9	品名	ハンドル部	1 / 2
----	-------	----	-------	-------

希望小売価格：¥ 4,600(税込価格:¥ 5,060)

必ず補修品リストで発注品番(色番、メッキ種別など含む)、数量をご確認ください。
 ただし、タンク、便器などの補修品は発注品番に色番を付加してご発注ください。図中の番号は図番になります。

[分解図]



[外観図]

