

THYC77LLC

シャワーホースの取付方法

この商品はTOTOシャワーヘッド専用の交換部品です。

ご購入前に

- 付属のアダプターにより、他社の水栓に取り付けることができます。(下表参照)
ただし、**他社製シャワーヘッドは取り付けできません。**
TOTO製のシャワーヘッドをご使用ください。
- 一般家庭用以外(たとえば業務用)には使用しないでください。

注意

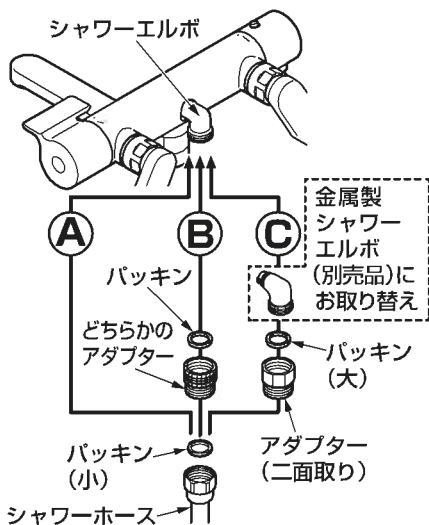


- 熱湯(60℃以上)を通さない
破損、変形、変色することがあります。
- シャワーヘッドを浴槽などにつけない
断水した場合など逆流するおそれがあります。

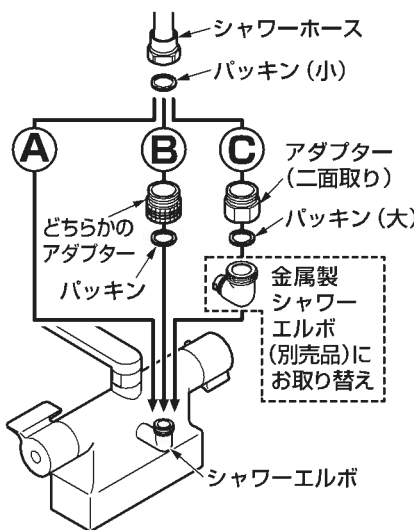
水栓金具本体適合メーカー表

A そのままOK	B 付属のアダプターを使用	C 別売品のエルボ+付属のアダプターを使用
LIXIL (INAX) MYM KAKUDAI SAN-EI TOTO (TBV034型、TBW044型、TBY014型)  ※アダプター不要	TOTO (TBV034型、TBW044型、TBY014型以外) 二面取り 	KVK 3本ライン TOTO シャワーエルボが樹脂製の場合は別売品の金属製シャワーエルボをお買い求めください。 TMJ40型用：THY730 TMJ46・47・48型用：TH730-1 TMJ20・30型用：TH730-3  二面取り

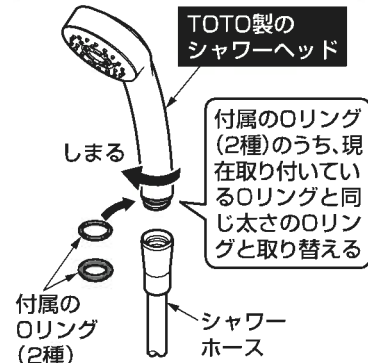
壁付きシャワーバス金具の場合



台付きシャワーバス金具の場合



シャワーヘッドはプラスチック製です。ねじをつぶさないよう十分に気をつけてねじ込んでください。



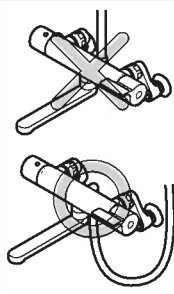
お取り替え後、必ず水を出して確認してください。水が漏れるまたは、Oリングがはみ出ている場合は、もう一方のOリングに取り替えしてください。

はみだし

水漏れ

注意

シャワーホースは取付脚の下から取り出してください。
上から取り出した場合、ホースの折れや破損のおそれがあります。
※寒冷地用の場合は止水栓の上から取り出すと水抜きができなくなります。



使用工具

モンキーレンチ
(250ミリ)



4 940577 258786



透明容器はPET樹脂を使用しています。
※ホッチキスの針に注意して開封してください。

07660