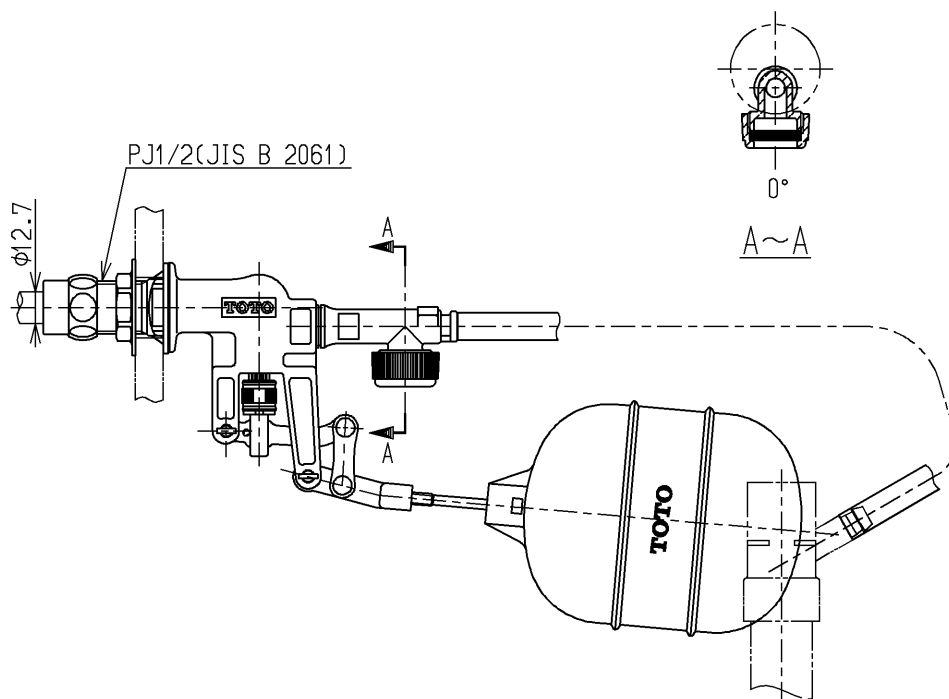
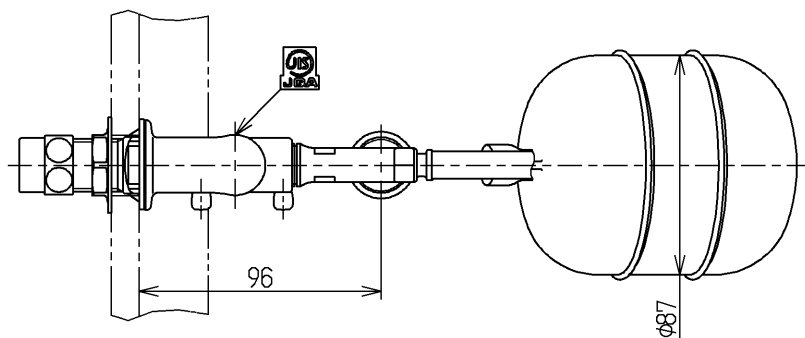


生産中止図面

2009/04

区分

B



水道法適合品

TOTO



単位

mm

名称

横形ロータンク用ボールタップ13
(整流) (JIS)

製図

松井

検図

松藤

日付

松井

06.11.28

尺度

1:3

図番

TS790A

備考