

3	接着剤	スーパーX	適量	
2	封水筒パッキン	EPDM	1	
1	封水筒本体	ABS ナチュラル	1	
NO	名称	仕様・材質(グレード)	数量	特記事項

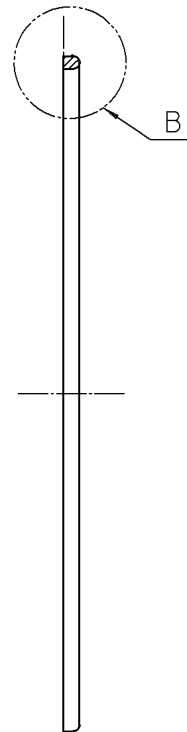
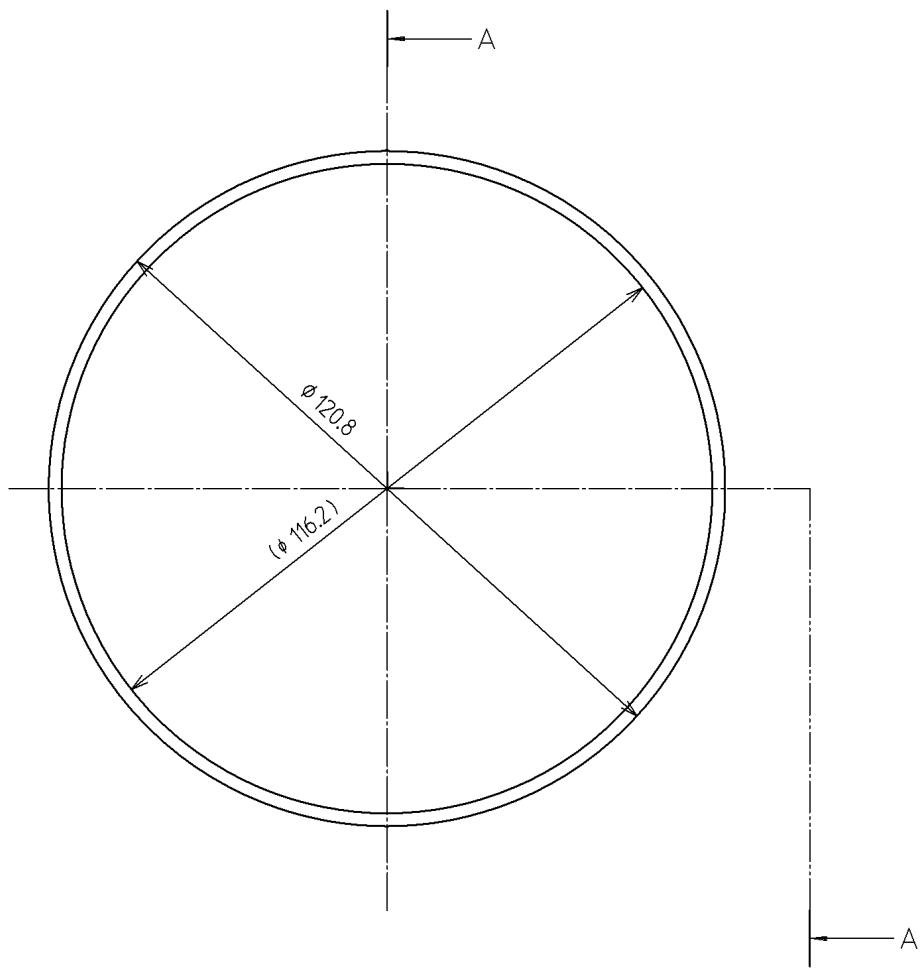
**TOTO**

部品特定用図

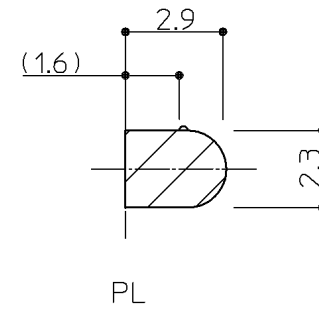
品番 AFKA054N2

名称 IHトラップ 封水筒本体

備考



A-A断面図



B部詳細図 S=6/1

<b>TOTO</b>	部品特定用図	品番 AFKA054N2	名称 IHトラップ 封水筒パッキン	備考
-------------	--------	-----------------	----------------------	----